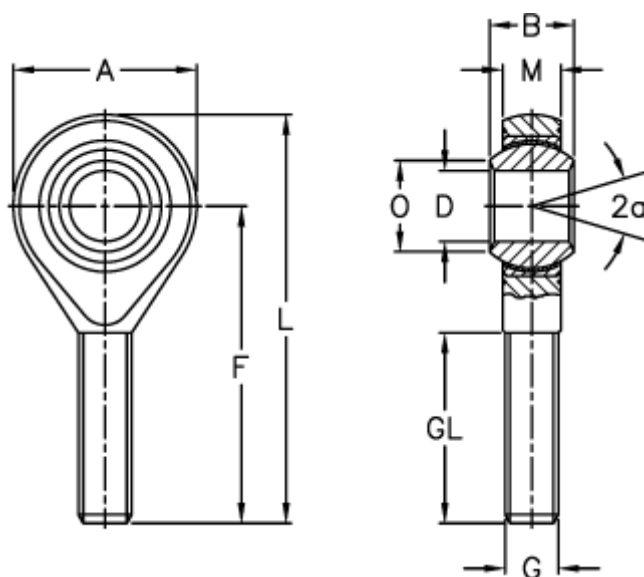


Varenummer: 03014035  
 Beskrivelse: Fluro ledhoved GARSW 35  
 Hus i rustfast stål

## Mål



A	= 80	L	= 165
a (grader)	= 19	M	= 28
B	= 43	O	= 37.7
D	= 35	Statisk belastning C0 (kN)	= 191
Dynamisk belastning C (kN)	= 206	Tilladelige o/min	= 110
F	= 125	Vægt (g)	= 1600
g	= M36x2		
GL	= 77		